

TECHNICAL NOTES

- A Charging valve, Bordignon-standard, to be used only with CUC01 or COMPL or BOOSTER
- B Discharging valve
- C Pressure gauge
- D No. 3 connection ports G1/4
- E No. 1 connection port G1/8
- The connection ports are plugged
- No. 2 fixing holes for M8 high resistance (12.9) hex-socket screws

⚠ ATTENTION! USE NITROGEN N₂ ONLY



Add "CV" after the control panel code to receive it with CEIN-type charging valve instead of the Bordignon-standard charging valve.
 Example: "APVAFCV" = control panel APVAF with CEIN-type charging valve.
 Bordignon standardı şarj valfi yerine CEIN tipi şarj valfi ile almak için kontrol paneli kodundan sonra "CV" ekleyin.
 Örnek: "APVAFCV" = CEIN tipi şarj valfli kontrol paneli APVAF.

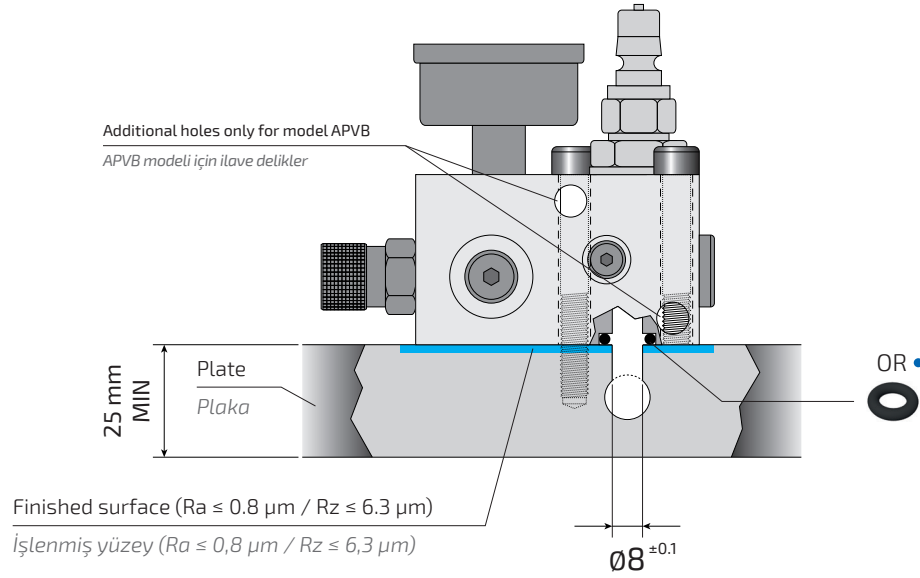
TEKNİK NOTLAR

- A Doldurma valfi, Bordignon standardı, sadece CUC01 veya COMPL veya BOOSTER ile kullanılmalıdır.
- B Boşaltma valfi
- C Basınç göstergesi
- D No. 3 bağlantı portu G1/4
- E No. 1 bağlantı portu G1/8
- Bağlantı portları takılı
- No. 2 montaj delikleri M8 yüksek dirençli (sınıf 12.9) vidalar için

⚠ DİKKAT! SADECE NİTROJEN N₂

APVA MOUNTING / APVA MONTAJI

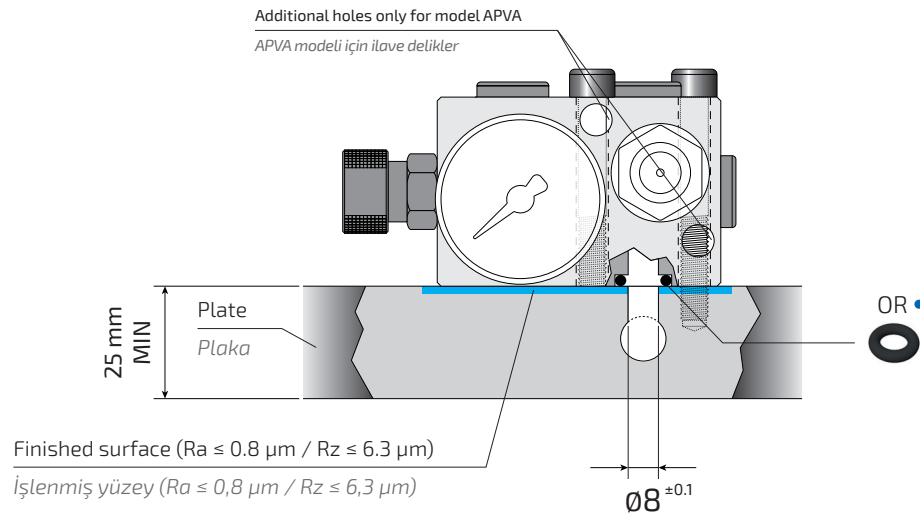
APVA



- 1 pc. OR NBR 90 Shore A model 2037-012 (9.25 x 1.78 mm) is supplied with the control panel / 1 adet OR NBR 90 Shore A model 2037-012 (9.25 x 1.78 mm) kontrol paneli ile birlikte verilir

APVB MOUNTING / APVB MONTAJI

APVB



- 1 pc. OR NBR 90 Shore A model 2037-012 (9.25 x 1.78 mm) is supplied with the control panel / 1 adet OR NBR 90 Shore A model 2037-012 (9.25 x 1.78 mm) kontrol paneli ile birlikte verilir